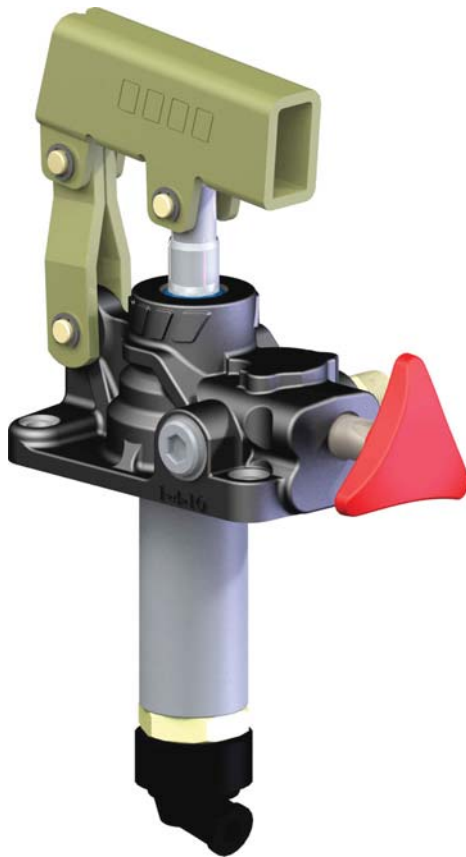


**POMPE A MANO**  
**HAND PUMPS**

**SERIE**  
SERIES

**PMS**  
**12-25-45**

Codice foglio: 997-106-00410 Rev: AC



Pompe a mano con azionamento a doppio effetto per impianti a semplice effetto, direttamente flangiabili su serbatoio e con rubinetto di scarico a tenuta conica incorporato.

Sono disponibili in tre diverse cilindrate per consentire le più svariate applicazioni e per limitare lo sforzo sulla leva in ogni situazione. Hanno il corpo in ghisa sferoidale con trattamento in cataforesi anticorrosione e lo stelo nichelato.

*Double acting hand pumps suitable to operate single acting applications. They can be fitted also onto tank and are equipped with tapered lowering valve.*

*These hand pumps can have 3 different sizes to perform various applications and to achieve smoother loads on the lever. They are available with nodular cast-iron body with cathaphoresis anti-corrosion treatment and nickel-plated spool.*

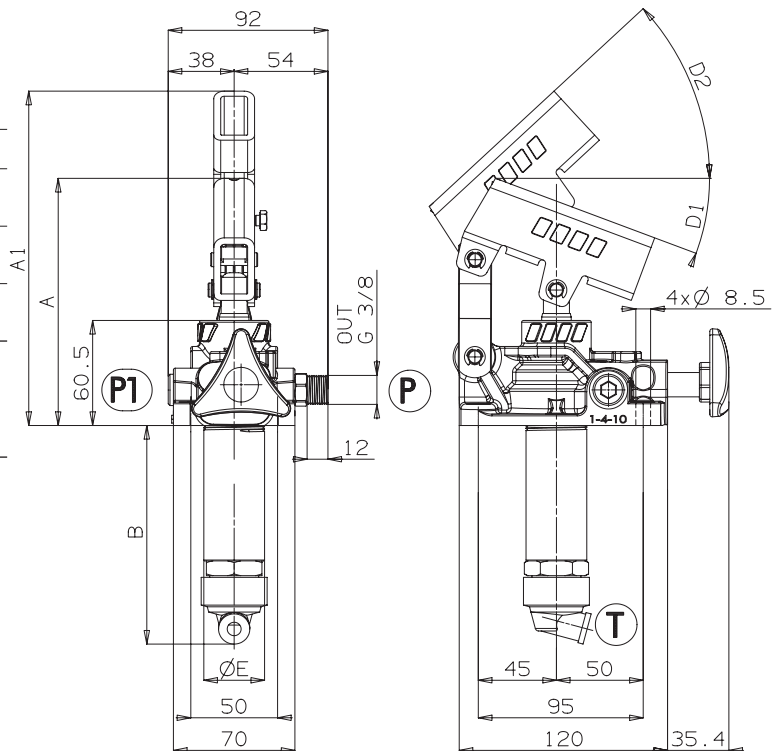
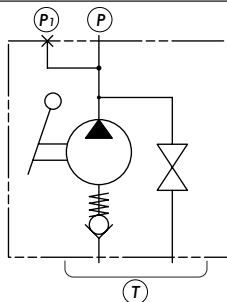
		<b>Codice di ordinazione (senza leva)</b> Order code (without lever)		
		<b>FULCRO 12</b>	<b>FULCRO 25</b>	<b>FULCRO 45</b>
<b>Senza Serbatoio</b> Without Tank		106-015-00017	106-004-00010	106-004-00029
	<b>Con serbatoi</b> With Tank			
	<b>1</b>	106-014-00018	106-002-00012	106-003-00066
	<b>2</b>	106-014-00027	106-002-00021	106-003-00057
	<b>3</b>	106-014-00036	106-002-00030	106-003-00011
	<b>5</b>	106-014-00045	106-002-00049	106-003-00020
	<b>7</b>	106-014-00054	106-002-00058	106-003-00039
	<b>10</b>	106-014-00063	106-002-00067	106-003-00048

Codice fascicolo: 997-400-10610 Rev: AD

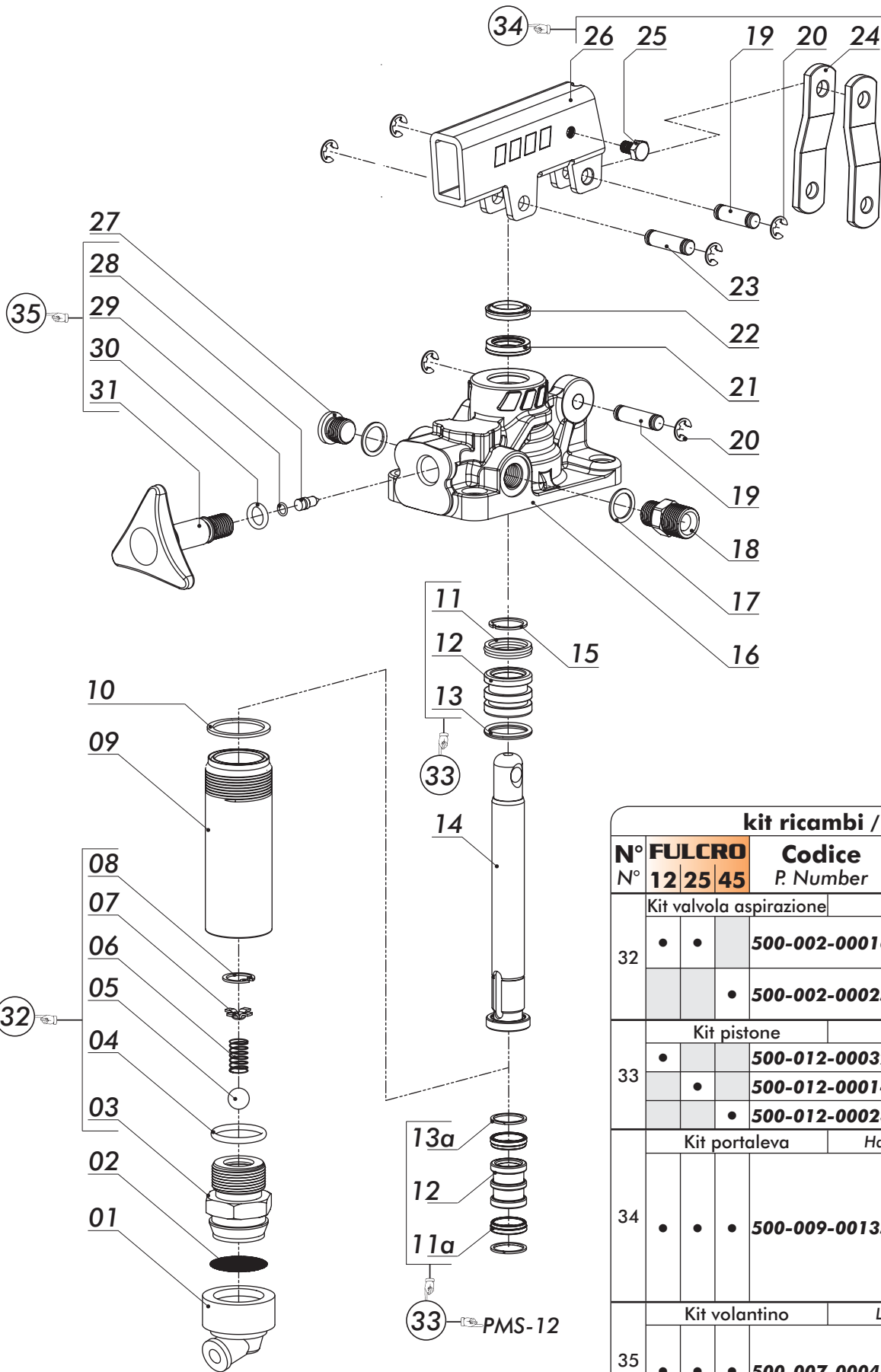
**Ingombro**  
Overall Dimension

	<b>A</b>	<b>A1</b>	<b>B</b>	<b>C</b>	<b>D1</b>	<b>D2</b>	<b>E</b>
	mm	mm	mm	mm	°	°	mm
<b>FULCRO 12</b>	143	187	120	2,8	18,5	45	35
<b>FULCRO 25</b>	142	193	127	3,7	20	45	35
<b>FULCRO 45</b>	141	193	138	3,7	20	45	42

**Schema Idraulico**  
Hydraulic layout



Data: Martedì 15 gennaio 2008



kit ricambi / kit's			
N°	<b>FULCRO</b>	Codice	Gruppo
N°	12 25 45	P. Number	Assembly
32		Kit valvola aspirazione	Suction valve kit
	•	•	• 500-002-00016
		•	• 500-002-00025
33		Kit pistone	Piston assembly
	•	•	• 500-012-00032
		•	• 500-012-00014
		•	• 500-012-00023
34		Kit portaleva	Hand lever holder kit
	•	•	• 500-009-00135
35		Kit volantino	Lowering valve kit
	•	•	• 500-007-00048

Codice foglio: 997-106-00410 Rev: AC

Codice fascicolo: 997-400-10610 Rev: AD

Data: Martedì 15 gennaio 2008

N° N°	FULCRO			Codice P. Number	Descrizione Description	Quantità Quantity
	12	25	45			
1	•	•	•	506-000-00392	Guarnizione portafiltro Suction cap	1
2	•	•	•	550-001-00012	Filtro acciaio rotondo Steel strainer	1
3	•	•	•	540-005-00019	Corpo valvola di aspirazione Suction valve casing	1
				540-005-00037		
4	•	•	•	506-002-00201	Guarnizione OR O-ring	1
				506-003-00095		
5	•	•	•	510-009-00116	Sfera tenuta Ball	1
6	•	•	•	512-005-00689	Molla valvola di aspirazione Spring for suction valve	1
7	•	•	•	550-001-00101	Guidamolla Spring-guide	1
8	•	•	•	501-001-00113	Anello elastico Circlip	1
				537-002-00037		
9	•	•	•	537-002-00019	Cilindro acciaio Steel stem	1
				537-002-00028		
				116-009-01255		
10	•	•	•	116-009-01308	Rondella tenuta cilindro Washer	1
				506-000-00516		
11a	•	•	•	506-000-00258	Guarnizione speciale Special gasket	2
				506-000-00267		
12	•	•	•	532-002-00082	Pistone Piston	1
				532-002-00028		
				532-002-00037		
13a	•	•	•	550-004-00046	Anello antiestrusore Locking ring	2
13	•	•	•	506-002-00158	Guarnizione OR O-ring	1
				506-002-00229		
14	•	•	•	535-001-00121	Stelo Piston rod	1
				535-001-00069		
				535-001-00078		
15	•	•	•	501-011-00086	Anello elastico Circlip	1
				501-011-00111		
				501-011-00148		
16	•	•	•	517-001-00558	Corpo pompa a mano Hand pump housing	1
				517-001-00576		
				517-001-00594		
17	•	•	•	116-009-00158	Rondella utilizzi Washer	2
18	•	•	•	116-006-00259	Nipplo utilizzi Pressure nipple	1
19	•	•	•	526-001-00095	Spinotto lunghezza 26mm Gudgeon Pin 26mm	2
20	•	•	•	501-015-00028	Anello elastico Circlip	6
				506-000-01640		
21	•	•	•	506-000-01659	Guarnizione a labbro Lip seal	1
				506-000-01668		
				506-000-01613		
22	•	•	•	506-000-01622	Guarnizione raschiapolvere Wiper seal	1
				506-000-01631		
23	•	•	•	526-001-00086	Spinotto Gudgeon Pin	1
24	•	•	•	538-001-00081	Biella Brackets	2
25	•	•	•	502-002-00012	Vite blocco leva Locking lever screw	1
26	•	•	•	539-001-00212	Portaleva Lever holder	1
27	•	•	•	115-006-00117	Tappo utilizzo Pressure port plug	1
28	•	•	•	543-004-00023	Spillo tenuta Pin	1
29	•	•	•	506-000-00589	Guarnizione OR O-ring	1
30	•	•	•	506-002-00014	Guarnizione OR O-ring	1
31	•	•	•	500-001-00357	Volantino Lowering wheel	1

## Dati Tecnici Technical data

Tipo pompa Pump type	Pressione Massima Max. pressure setting  bar	Cilindrata Displacement			Peso Weight  Kg
		Completa / Full cm <sup>3</sup>	Tiro / Pull cm <sup>3</sup>	Spinta / Push cm <sup>3</sup>	
<b>FULCRO 12</b>	350	12	6,1	5,9	2,8
<b>FULCRO 25</b>	300	25	13,4	11,6	2,9
<b>FULCRO 45</b>	270	45	23,7	21,3	3,2

Fluido idraulico Fluid	Minerale o sintetico compatibile con guarnizioni: Mineral or synthetic compatible with the following seals: NBR, FKM, FPM, Nylon				
Viscosità cinematica consigliata Kinematic viscosity suggested	T media ambiente (°C) Average ambient temp. (°C)	< -10	-10÷10	10÷35	> 35
	VG (cSt = mm <sup>2</sup> /s)	22	32	46	68
Pres. di aspirazione Inlet pressure		-0,3 ÷ 2 bar			

### Kit di guarnizioni Seal kit

FULCRO 12	FULCRO 25	FULCRO 45
106-900-00408	106-900-00453	106-900-00506



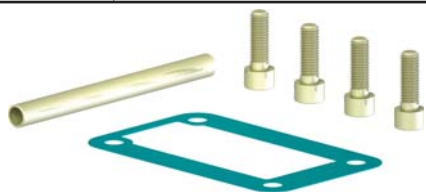
106-000-00032 PIA.APP.GRP.PMP. PMS-PMI  
 MOUNTING PLATE FOR TANK PMS-PMI



106-000-00078 AST. CON IMP.PMS/PMI L.600 MM 35x15  
 LEVER FOR PMS/PMI L. 600 MM 35x15



106-000-00247 MAGGIORAZIONE RITORNO A MOLLA X PMS  
 SPRING RETURN FOR PMS

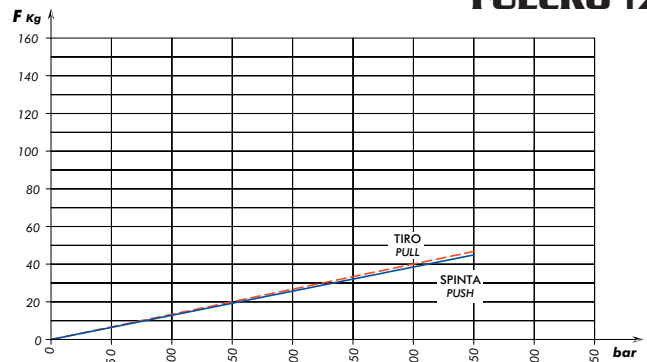


106-960-00700 KIT MONTAGGIO POMPE PMS/PMI  
 MOUNTING KIT FOR PUMPS PMS/PMI

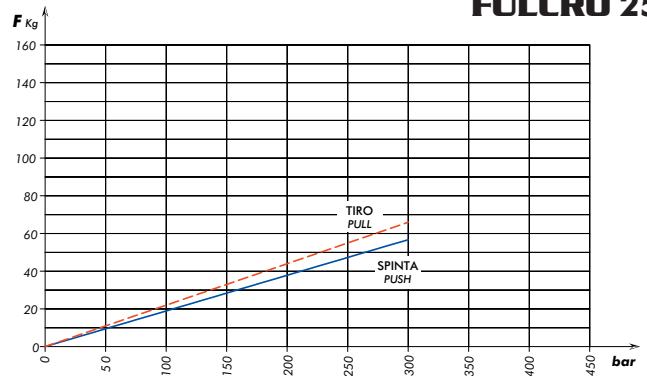
### Sforzo in fase di pompaggio con leva standard

Load while pumping with standard lever

**FULCRO 12**



**FULCRO 25**



**FULCRO 45**

