

**OMIT**



**S**upporti  
pompa

**P**ump  
supports

SERIE

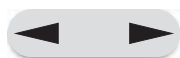
**SP**

SERIES



**ACCESSORI - ACCESSORIES**

**Divisione - Division**



# DESCRIZIONE

## Description

I Supporti pompa della serie "SP" sono realizzati in lega di alluminio e l'albero in acciaio speciale.

Studiati per salvaguardare gli alberi delle pompe e dei motori dai forti carichi radiali, possono essere utilizzati come supporti tiro cinghia.

Flangiati sulla pompa, sono disponibili per i gruppi: 1- 2 - ZF Bosch - 3 - 3,5.

L'accoppiamento viene eseguito mediante un semigiunto scanalato secondo le norme DIN 5482.

La durata dei supporti è di 3.500 ore a 1.500 giri/1min.

### Lubrificazione:

utilizzare grasso secondo norme UNI 51502-MPF-1K-20.

Flanged directly to the pump, the supports of our "SP" series protect the shafts of pumps and motors from high radial loads. They can also be used as support for chin belts. The housings of these supports are made of cast aluminium alloy, the shafts are machined from special steel.

They are available for pumps of the following groups: 1- 2 - ZF Bosh - 3 - 3,5.

The connection is realized via splined halfcoupling according to Din 5482.

At 1.500 rev/min support life is 3.500 hours.

### Lubrification:

use grease type UNI 51502-MPF-1K-20.

## Codice per l'ordinazione del supporto How to order the pump supports

### Serie/Type

**SP-U1P-C**

Estremità albero Shaft type	
	Cilindrico • Parallel
<b>C</b>	Conico • Tapered

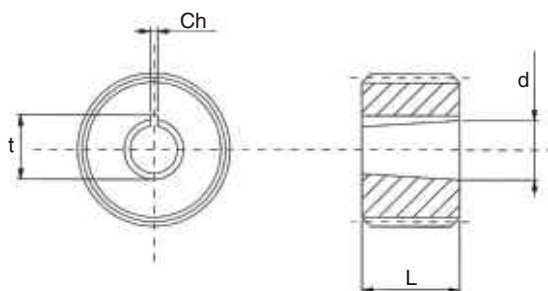
Taglia Size	Pompa Pump	Gruppo / Group
1	<b>U1P</b>	1 Standard
2	2	2 Standard
	<b>S2</b>	2 Speciale • Special
	<b>R2</b>	2 Rinforzata • Reinforced
	<b>RS2</b>	Rinforzato speciale / solo cilindrico Special reinforced / only parallel
3	<b>T250</b>	Turolla
	<b>3U</b>	3 Standard
	<b>M3</b>	3 Marzocchi
	<b>T3</b>	3 Turolla (Sauer)
	<b>3SAE</b>	3 SAE A
3,5	<b>35M</b>	3.5 Marzocchi
	<b>35U</b>	3.5 Standard
ZF	<b>ZF</b>	ZF Bosch
	<b>SZF</b>	ZF Speciale / solo conico Special / only tapered

## Foratura giunti lato pompa

### Borings available for pump side half-coupling

### Giunto/Coupling

**B-U1P**

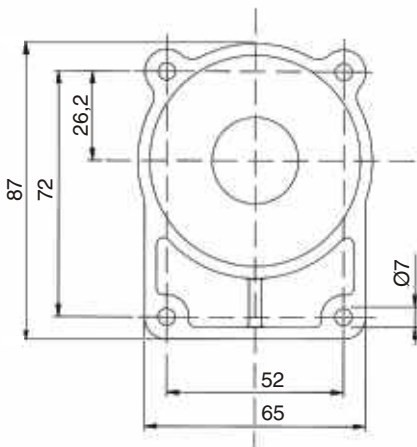


Taglia Size	Rif. Pompa Pump type	Rif. Din 5482 Rif. Din 5482	Dimensioni - Dimensions				
			Type	d	ch	t	L
1	<b>U1P</b>	Z14 22x25	con 1:8	9,7	2,4	10,5	16
2 - S2	<b>2U</b>			4	18,3	23	
	<b>2CA</b>	3,2					
<b>R2 - RS2</b>	<b>R2U</b>	Z15 25x28		4			
	<b>R2CA</b>		3,2				
3	<b>3</b>	Z18 31x35	22,2	4	23,6	27	
3,5	<b>35U</b>	Z20 36x40	con 1:5	25,6	4,76	27,8	34
	<b>35M</b>				5		
ZF	<b>ZF</b>	Z17 28x32		16,9	3	17,7	20

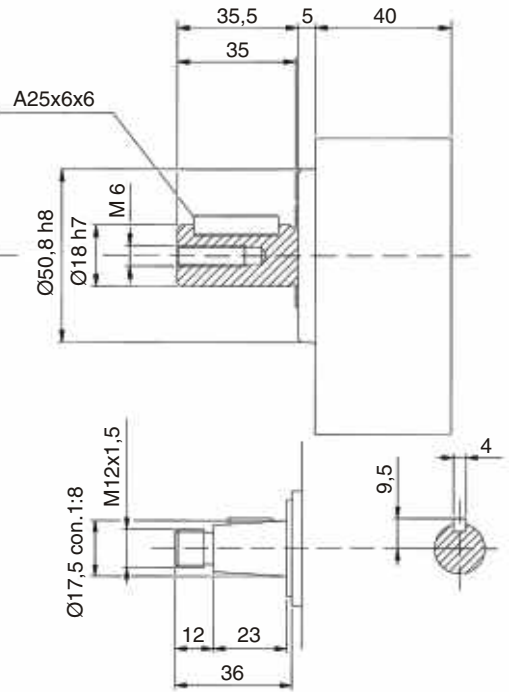
# Supporti pompa Pump supports

## Gruppo / Group

**U1P**

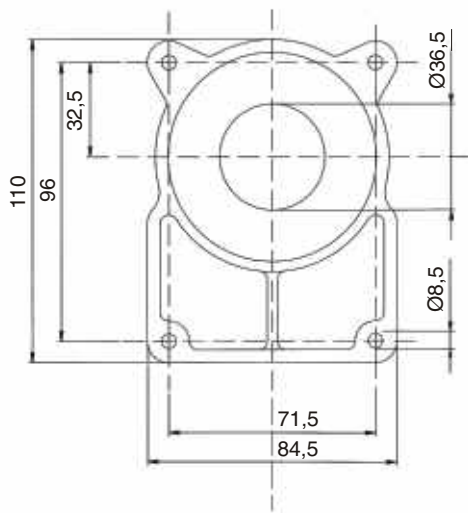


Carichi ammessi (daN) Admissible loads (daN)		
X	Y	Z
90	75	100

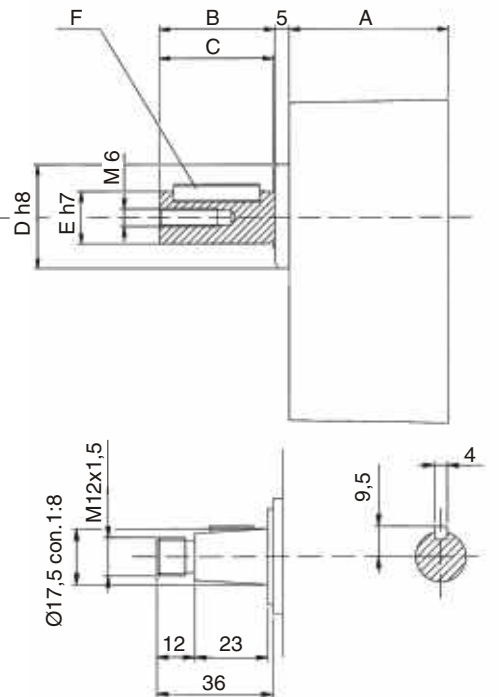


## Gruppo / Group

**2**



Pompa Pump	Carichi ammessi (daN) Admissible loads (daN)		
	X	Y	Z
2	130	130	170
S2	110	130	170
R2	130	220	285
RS2	130	130	170



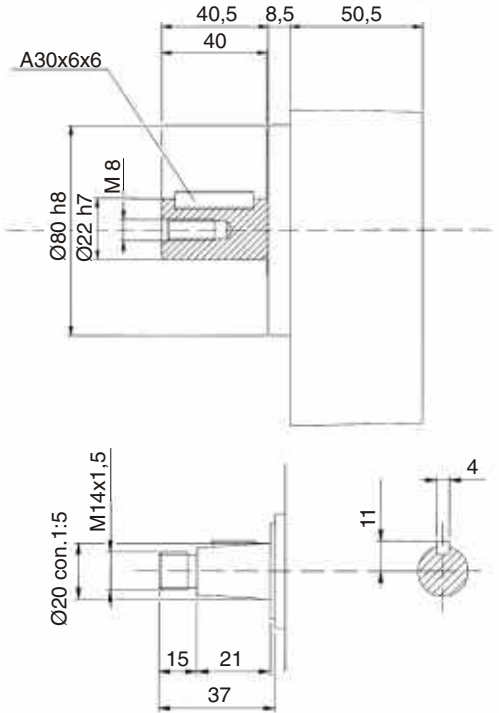
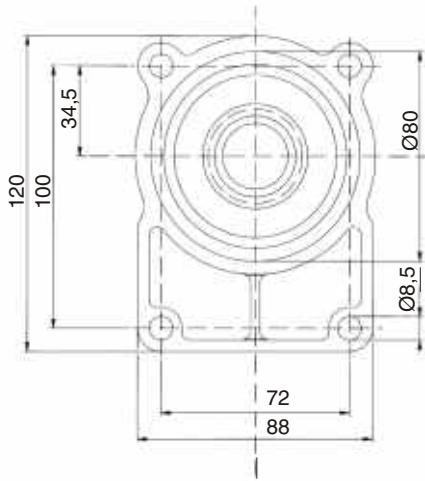
Taglia Size	Pompa Pump	A	B	C	D	E	F
		2	55	40,5	39,5	36,5	18
2	S2	48,5	40,5	39,5	36,5	18	A30x6x6
	R2	55	50,5	49	50,8	22	A40x6x6
	RS2	55	50,5	49	36,5	18	A40x6x6



# Supporti pompa Pump supports

Gruppo / Group

ZF Bosch

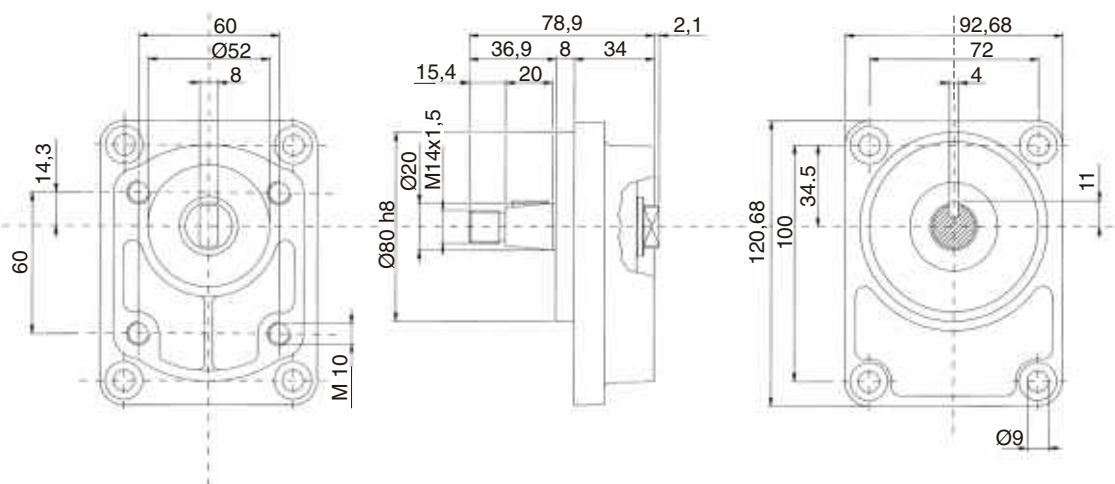


Carichi ammessi (daN)  
Admissible loads (daN)

X	Y	Z
130	146	190

Gruppo / Group

SZF Bosch special



Carichi ammessi (daN)  
Admissible loads (daN)

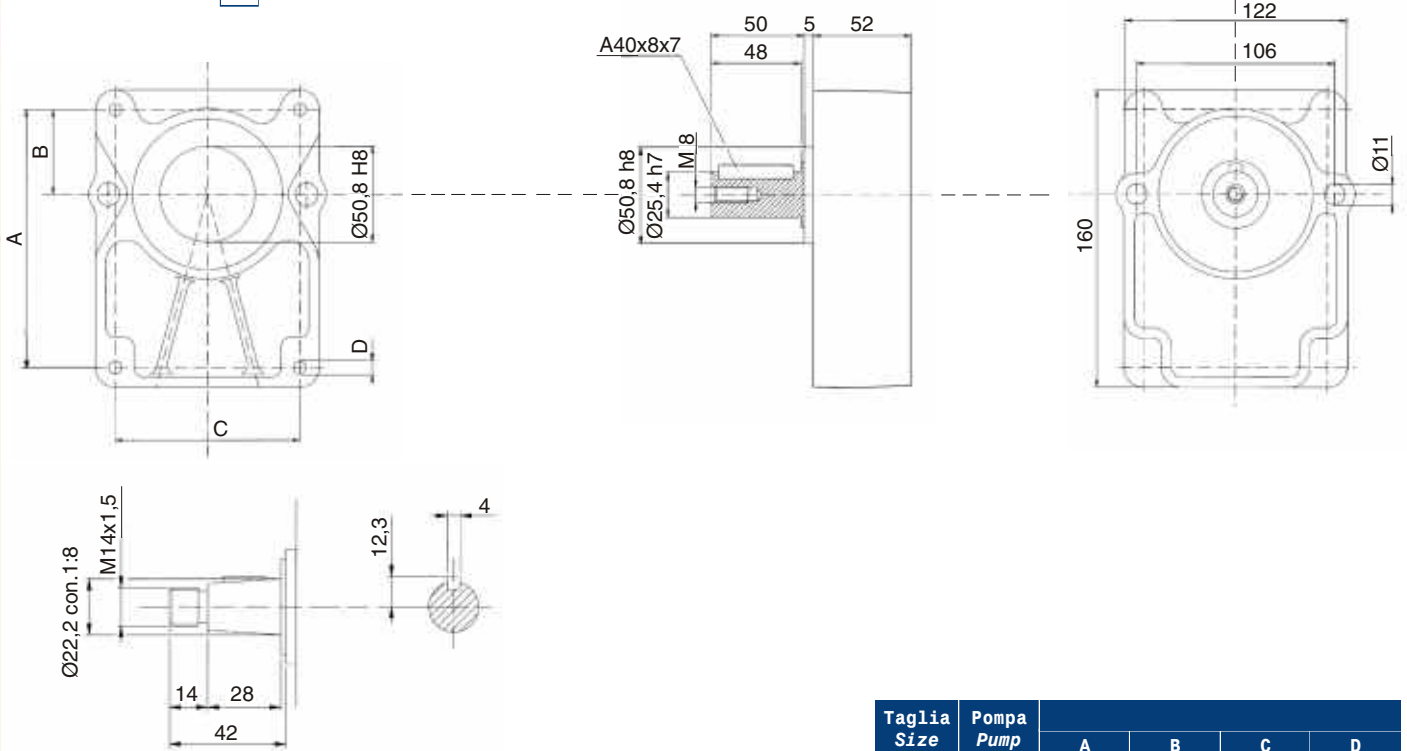
X	Y	Z
98	75	97



# Supporti pompa Pump supports

## Gruppo / Group

3



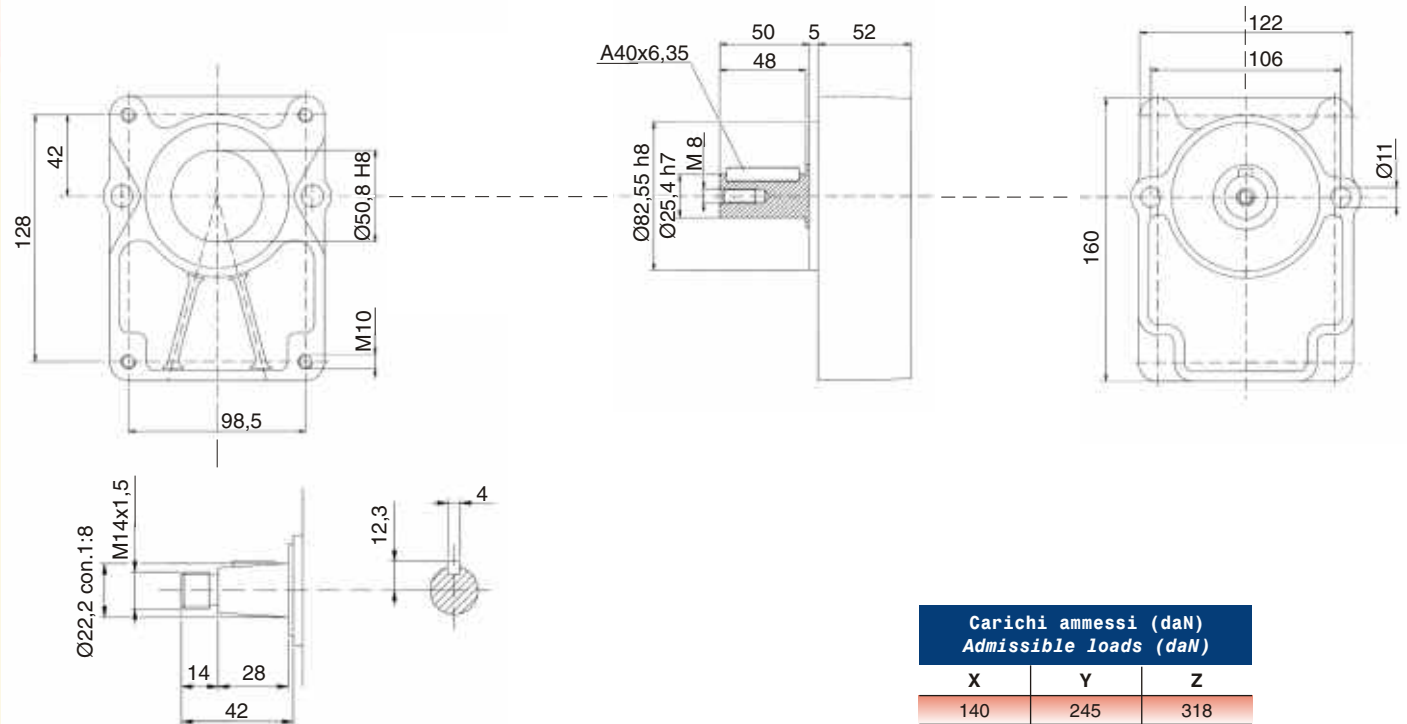
Carichi ammessi (daN) Admissible loads (daN)		
X	Y	Z
140	240	315

Taglia Size	Pompa Pump	A	B	C	D
		3	T250	128	43
3U	42				
M3	43		98,4	11	
T3	137				45

## Gruppo / Group

3

SAE A



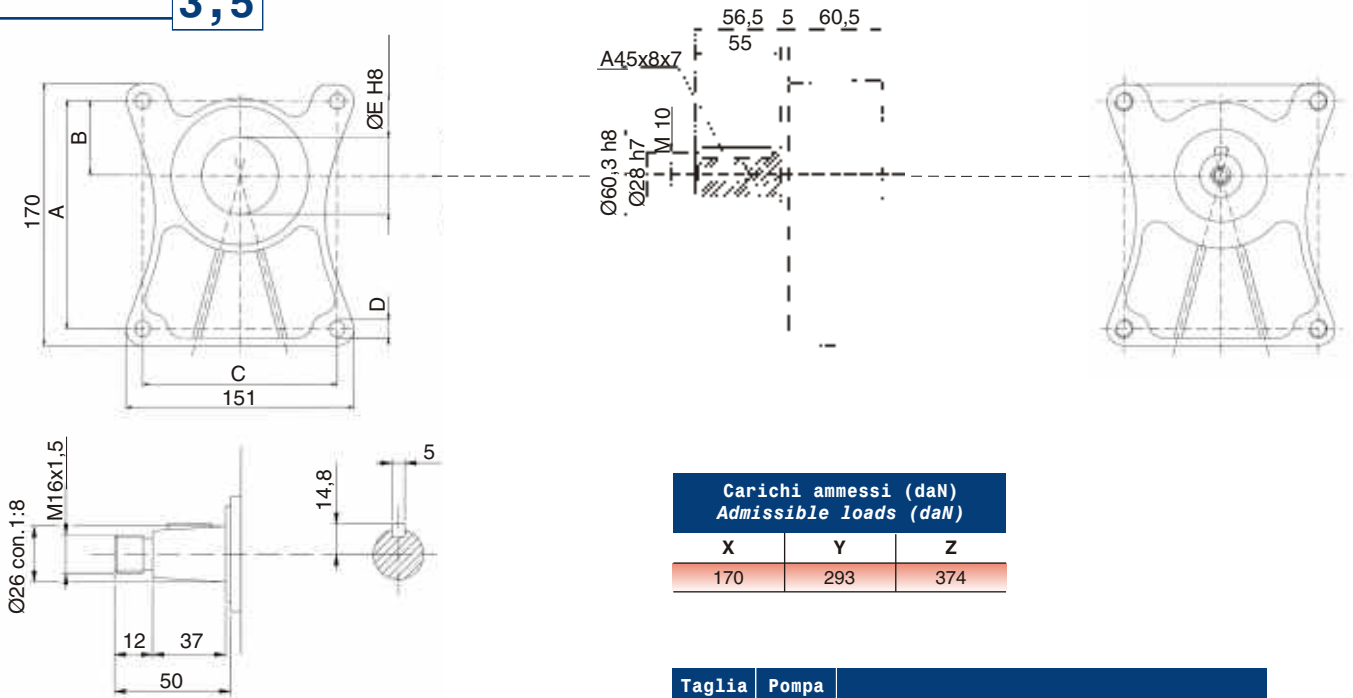
Carichi ammessi (daN) Admissible loads (daN)		
X	Y	Z
140	245	318



# Supporti pompa Pump supports

Gruppo / Group

3,5



Carichi ammessi (daN) Admissible loads (daN)		
X	Y	Z
170	293	374

Taglia Size	Pompa Pump	A	B	C	D	E
		3,5	35M	148	48,2	127
	35U	149,5	49,5	114,3	11	60,3

I dati contenuti in questa pubblicazione sono forniti a titolo indicativo. La OMT si riserva di apportare in qualunque momento modifiche ai modelli descritti sia per ragioni di natura tecnica che commerciale. Riproduzione vietata. Ogni diritto è riservato.

The technical data contained in this document are subject to change. OMT Spa has the right to change aspect of the described articles at any time, be it for technical or commercial reasons. Reproduction by all means prohibited. All rights reserved.

