

®  
**PLANET**

# MDF 31,5 MPa (315 bar)

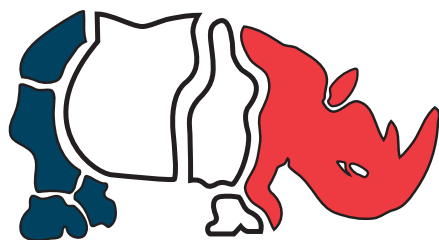
MODULAR INLINE FILTERS

LEITUNGSMODULFILTER

FILTRES EN LIGNE MODULAIRES

FILTRI IN LINEA MODULARI

FILTROS DE LINEA MODULARES



**FILTERS**  
**HYDRAULIC**

COMPANY WITH  
ENVIRONMENTAL MANAGEMENT  
SYSTEM CERTIFIED BY DNV  
= ISO 14001 =

COMPANY  
WITH QUALITY SYSTEM  
CERTIFIED BY DNV  
= ISO 9001/2000 =

PLANET FILTERS S.p.A.  
Via S.Chierico, 24  
24060 BOLGARE (BG) ITALY  
Tel ++39.035 (44938.21)  
Fax ++39.035 (84.37.38)  
E-mail: info@planetfilters.it  
Http://www.sofima-hyd.com

## GB Modular inline filters - MDF series Cetop 03-05-07 -

**DESCRIPTION:** MDF series filters are especially designed to properly protect proportional valves type Cetop. Modular assembly. Compact and standard design gives worldwide installation versatility.

**Port sizes:** type Cetop 03-05-07 **Flow rates:** 7 ÷ 130 L/min

### TECHNICAL DATA

**Max. working pressure:** 31,5 MPa (315 bar)  
**Max. test pressure:** 40 MPa (400 bar)  
**Burst pressure:** 94,5 MPa (945 bar)  
**Fatigue test:** 0 ÷ 28 MPa (280 bar) / 1.000.000 cycles  
**Head:** S.G. iron cast  
**Bowl:** forged steel  
**Working temperature:** -25 ÷ +110°C

### FILTER ELEMENTS

**Inorganic fibres:** 3µ - 6µ - 12µ - 25µ Abs.  
**Steel wire mesh:** 10µ - 25µ  
**Special execution on request.**

### FILTER ELEMENTS COLLAPSE PRESSURES

Standard: Δp 21 MPa (210 bar) or Δp 2,1 MPa (21 bar)  
(except for type DF 03)

**SEALS** Standard: Buna-N - On request: FKM - Fluoroelastomer

**All tests performed according to the following standards:** **ISO 2941:** Element collapse resistance test - **ISO 2942:** Production integrity test **ISO 2943:** Fluids compatibility - **ISO 3723:** End load test method - **ISO 3724:** Flow fatigue resistance method - **ISO 3968:** Pressure drop versus flow rate - **ISO 16889:** Multipass test. For further information contact our Technical Dept.

## D Leitungsmodulefilter - MDF Cetop 03-05-07 Serie -

**BESCHREIBUNG:** Die Filter der Serie MDF eignen sich besonders zum Schutz der proportionalen Ventile des Typs Cetop. Modulmontage. Kompaktes Standard-Design ermöglicht weltweit einen vielseitigen Einbau.

**Anschlüsse:** Cetop 03 - 05 - 07 - **Nennvolumenstrom:** 7 ÷ 130 L/min

### TECHNISCHE DATEN

**Max. Betriebsdruck:** 31,5 MPa (315 bar)  
**Max. Prüfdruck:** 40 MPa (400 bar)  
**Berstdruck:** 94,5 MPa (945 bar)  
**Ermüdungstest:** 0 ÷ 28 MPa (280 bar) / 1.000.000 Zyklen  
**Kopf:** Sphäroguss  
**Behälter:** Kaltfließ-Pressstahl  
**Betriebstemperatur:** -25 ÷ +110°C

### FILTERELEMENTE

**Anorganische Fasern:** 3µ - 6µ - 12µ - 25µ Abs.  
**Metallgewebe:** 10µ - 25µ  
**Sonderausführungen auf Wunsch.**

### KOLLAPSDRUCK DES FILTERELEMENTS

Standard: Δp 21 MPa (210 bar) oder Δp 2,1 MPa (21 bar)  
(außer Serie DF 03)

**DICHTUNGEN** Standard: Buna-N - Auf Wunsch: FKM - Fluorelastomer

**Alle Prüfungen werden nach folgenden Normen durchgeführt:** **ISO 2941:** Kollaps u. Berstdruckprüfung - **ISO 2942:** Feststellung der einwandfreien Fertigungsqualität - **ISO 2943:** Prüfung der Verträglichkeit des Materials mit den Flüssigkeiten - **ISO 3723:** Verfahren zur Prüfung der Endscheibenbelastung **ISO 3724:** Prüfung zur Bestimmung der Ermüdungseigenschaften - **ISO 3968:** Durchflusswiderstand gegen Volumenstrom - **ISO 16889:** Multipass Test

## F Filtres en ligne modulaires - série MDF Cetop 03-05-07 -

**DESCRIPTION:** Les filtres de la série MDF sont prévus pour être utilisés dans la protection des valves proportionnelles série Cetop. Montage modulaire et standardisé assurent une complète versatilité de fonctionnement.

**Raccordements:** Cetop 03-05-07 **Débits:** 7÷130 L/min

### INFORMATIONS TECHNIQUES

**Pression max. de service:** 31,5 MPa (315 bar)  
**Pression max. d'essai:** 40 MPa (400 bar)  
**Pression d'éclatement:** 94,5 MPa (945 bar)  
**Essai de fatigue:** 0 ÷ 28 MPa (280 bar) / 1.000.000 cycles  
**Tête:** fonte à graphite sphéroïdal  
**Bol:** acier forgé  
**Temperature de travaille:** -25 ÷ +110°C

### ELEMENTS FILTRANTS

**Fibres inorganiques:** 3µ - 6µ - 12µ - 25µ Abs.  
**Treillis metal:** 10µ - 25µ  
**Production special sur demande.**

### PRESSION D'ECRASMENT ELEMENTS FILTRANTS

Standard: Δp 21 MPa (210 bar) ou Δp 2,1 MPa (21 bar)  
(sauf la serie DF 03)

**JOINTS** Standard: Buna-N - Sur demande: FKM - Fluoroélastomèr

**Tous les tests sont réalisés selon les standards suivant:** **ISO 2941:** Test de pression d'écrasement élément filtrant - **ISO 2942:** Conformité aux détails de production - **ISO 2943:** Compatibilité media/fluids - **ISO 3723:** Détermination résistance à la déformation axiale - **ISO 3724:** Détermination résistance selon variation du débit - **ISO 3968:** Détermination des pertes de charge selon le débit - **ISO 16889:** Test Multipass.

## E Filtros en linea modulares - serie MDF Cetop 03-05-07-

**DESCRIPCION:** Los filtros de la serie MDF han sido proyectados para ofrecer una eficaz protección de las válvulas proporcionales con conexión tipo Cetop. Montaje modular. Su forma compacta y estandar aseguran versatilidad e intercambiabilidad. Conexión: Cetop 03 - 05 - 07 - Caudal: 7÷130 L/min

### CARACTERISTICAS TÉCNICAS

**Presión máx. de servicio:** 31,5 MPa (315 bar)  
**Presión máx. de prueba:** 40 MPa (400 bar)  
**Presión de rotura:** 94,5 MPa (945 bar)  
**Ensayo de fatiga:** 0 ÷ 28 MPa (280 bar) / 1.000.000 ciclos  
**Cabezal:** fundición esferoidal  
**Cuerpo:** acero forjado  
**Temperatura de servicio:** -25 ÷ +110°C

### ELEMENTOS FILTRANTES

**Fibra inorgánica:** 3µ - 6µ - 12µ - 25µ Abs.  
**Tela metálica:** 10µ - 25µ  
**Ejecución especial bajo demanda.**

### PRESION DE APLASTAMIENTO DE LOS CARTUCHOS FILTRANTES

Estandard: Δp 21 MPa (210 bar) ó Δp 2,1 MPa (21 bar)  
excluida serie DF 03)

**JUNTAS** Estandard: Buna-N - Bajo demanda: FKM - Fluoroelastomero

**Todos los ensayos se realizan según las normas sigulentes:** **ISO 2941:** Verificación de la presión de aplastamiento del cartucho - **ISO 2942:** Verificación de conformidad a la fabricación - **ISO 2943:** Compatibilidad de los materiales con los fluidos - **ISO 3723:** Prueba de resistencia a la deformación axial - **ISO 3724:** Prueba de resistencia a la fatiga - **ISO 3968:** Pérdidas de carga según el caudal - **ISO 16889:** Prueba multipass

## I Filtri in linea modulari - serie MDF Cetop 03-05-07 -

**DESCRIZIONE:** I filtri della serie MDF sono progettati per offrire un'efficace protezione delle valvole proporzionali con attacchi tipo Cetop. Montaggio modulare. La loro compattezza e standardizzazione assicurano versatilità e intercambiabilità. Attacchi: Cetop 03 - 05 - 07 **Portate:** 7÷130 L/min

### CARATTERISTICHE TECNICHE

**Pressione max. di esercizio:** 31,5 MPa (315 bar)  
**Pressione max. di collaudo:** 40 MPa (400 bar)  
**Pressione di scoppio:** 94,5 MPa (945 bar)  
**Test di fatica:** 0 ÷ 28 MPa (280 bar) / 1.000.000 cicli  
**Testata:** ghisa sferoidale  
**Corpo:** acciaio estruso  
**Temperatura di lavoro:** -25 ÷ +110°C

### ELEMENTI FILTRANTI

**Fibra inorganica:** 3µ - 6µ - 12µ - 25µ Abs.  
**Tela metallica:** 10µ - 25µ  
**Esecuzioni speciali su richiesta.**

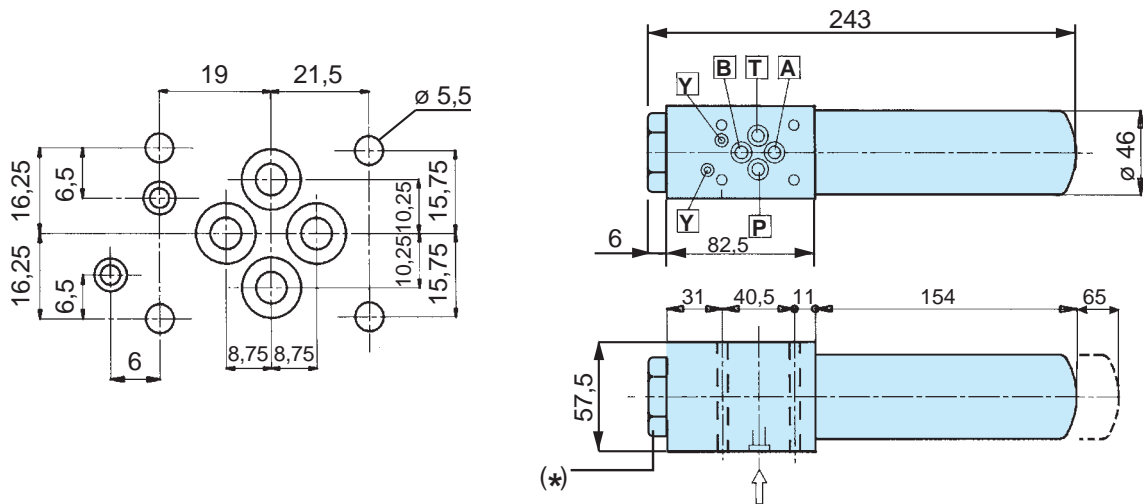
### PRESSIONE COLLASSO CARTUCCE FILTRANTI

Standard: Δp 21 MPa (210 bar) o Δp 2,1 MPa (21 bar)  
(escluso serie DF 03)

**GUARNIZIONI** Standard: Buna-N - A richiesta: FKM - Fluoroelastomero

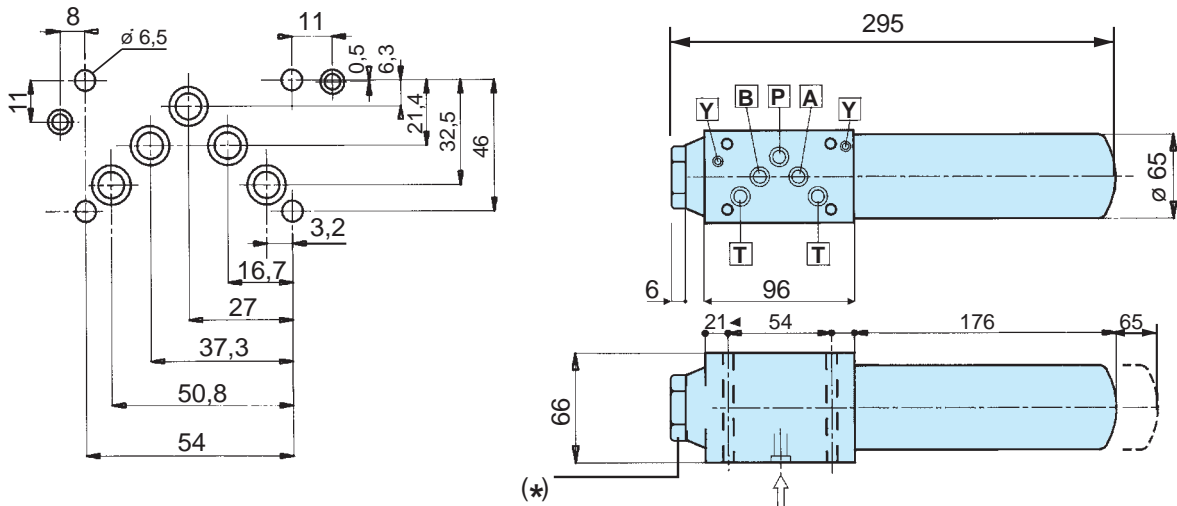
**Tutti i test sono stati eseguiti secondo le seguenti norme:** **ISO 2941:** Test verifica pressione collasso cartuccia - **ISO 2942:** Test verifica di conformità di fabbricazione - **ISO 2943:** Test verifica compatibilità materiali con fluidi - **ISO 3723:** Test per resistenza alla deformazione assiale **ISO 3724:** Test determinazione resistenza alla fatica - **ISO 3968:** Test perdite di carico in funzione della portata - **ISO 16889:** Prova Multipass

MDF 003 - LUCE 6



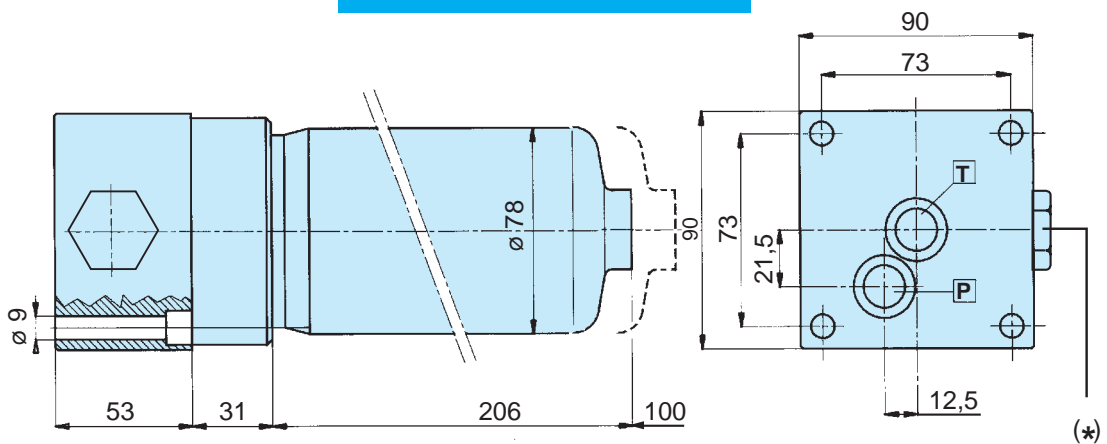
(\*) Indicator port - Anschluß anzeige - Raccordement pour indicateur - Sede per indicatore

MDF 005 - LUCE 10



(\*) Indicator port - Anschluß anzeige - Raccordement pour indicateur - Sede per indicatore

MDF 007 - LUCE 16



(\*) Indicator port - Anschluß anzeige - Raccordement pour indicateur - Sede per indicatore

WEIGHTS (Kg) - GEWICHTE (Kg)  
POIDS (Kg) - PESI (Kg)

Type Typ	Type Tipo	MDF 003	MDF 005	MDF 007
	Kg	2,5	4,2	5,5

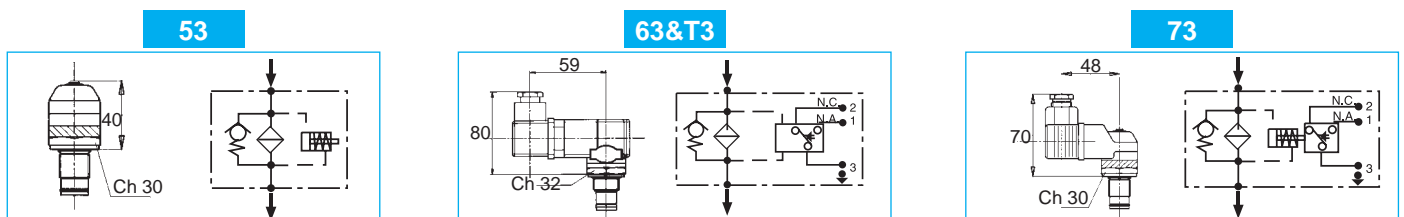
**HOW TO ORDER THE COMPLETE FILTER**  
**BESTELLBEZEICHNUNG FÜR KOMPLETTFILTER**  
**DETERMINATION D'UN FILTRE**  
**ORDINAZIONE DEL FILTRO COMPLETO**

**HOW TO ORDER REPLACEMENT CARTRIDGES**  
**BESTELLBEZEICHNUNG FÜR FILTERELEMEN**  
**CODIFICATION CARTOUCHE DE RECHANGE**  
**ORDINAZIONE DELLA CARTUCCIA DI RICAMBIO**

MDF	Type - Typ - Type - Tipo	003	005	007	Type - Typ - Type - Tipo	CCH
		003	152	302		
	<b>Filter media - Filtermaterial</b> <b>Finesse media - Materiale filtrante</b>				<b>Filter media - Filtermaterial</b> <b>Finesse media - Materiale filtrante</b>	
	FT = 3µ Inorganic fibres Anorganische Fasern	-	FT	FT	FT = 3µ Inorganic fibres Anorganische Fasern	
	FC = 6µ Fibre inorganique Fibre inorganiche	-	FC	FC	FC = 6µ Fibre inorganique Fibre inorganiche	
	FD = 12µ β>200	-	FD	FD	FD = 12µ β>200	
	FV = 25µ	-	FV	FV	FV = 25µ	
	RD = 10µ Steel wire mesh Metallsieb	-	RD	RD	RD = 10µ Steel wire mesh Metallsieb	
	RV = 25µ Treillis metal Tela metallica	-	RV	RV	RV = 25µ Treillis metal Tela metallica	
	2T = 3µ Inorganic fibres Anorganische Fasern	2T	2T	2T	2T = 3µ Inorganic fibres Anorganische Fasern	
	2C = 6µ Fibre inorganique Fibre inorganiche	2C	2C	2C	2C = 6µ Fibre inorganique Fibre inorganiche	
	2D = 12µ β>200 - Δp = 210 bar (21 MPa)	2D	2D	2D	2D = 12µ β>200 - Δp = 210 bar (21 MPa)	
	2V = 25µ	2V	2V	2V	2V = 25µ	
	TD = 10µ Steel wire mesh Metallsieb	TD	TD	TD	TD = 10µ Steel wire mesh Metallsieb	
	Treillis metal Tela metallica				Treillis metal Tela metallica	
	TV = 25µ Δp = 210 bar (21 MPa)	TV	TV	TV	TV = 25µ Δp = 210 bar (21 MPa)	
	<b>Seals - Dichtungen - Joints - Guarnizioni</b>				<b>Seals - Dichtungen - Joints - Guarnizioni</b>	
	1 = NBR - Nitrile - Buna-N	1	1	1	1 = NBR - Nitrile - Buna-N	
	2 = FKM - Fluoroelastomer	2	2	2	2 = FKM - Fluoroelastomer	
<b>0</b>	<b>Bypass type - Type de by-pass</b> <b>Bypass Typ - Tipo di bypass</b>					
	0 = Whitout - Ohne - Sans - Senza	0	0	0		
<b>C</b>	<b>Ports - Anschlussart</b> <b>Raccordements - Tipo di Attacchi</b>					
	C = CETOP	C	C	C		
	<b>Port size - Anschlussgrösse</b> <b>Raccordements - Grandezza attacchi</b>					
	3 = CETOP 3	3	-	-		
	5 = CETOP 5	-	5	-		
	7 = CETOP 7	-	-	7		
	<b>Indicators - Verschmutzungsanzeigen</b> <b>Indicateurs - Indicatori</b>					
	03 = Predisposition - Mit Bohrungen - Predisposition - Predisposizione	03	03	03		
	53 = Visual diff. - Opt. Diff. - Diff. visuel - Diff. visivo 8 bar (800 kPa)	53	53	53		
	63 = Electric. diff. - Elek. Diff. - Diff. elec. - Diff. elettrico 18 bar (800 kPa)	63	63	63		
	73 = Vis-elec.diff. - Elek/opt. Diff. - Diff. vis. elec. - Diff. vis.-elettr. 8 bar (800 kPa)	73	73	73		
	T3 = 63 + thermostat - Thermostat - thermostat - termostato 30°C	T3	T3	T3		
<b>X</b>	<b>Accessories - Zubehör - Accessoires - Accessori</b>					
	X = No accessory available - Nicht lieferbar Pas d'accessoires prévus - Non previsti	X	X	X		

**CLOGGING INDICATORS**  
**VERSCHMUTZUNGSANZEIGEN**

**INDICATEUR DE COLMATAGE**  
**INDICATORI DI INTASAMENTO**



Series Série Serie Serie	Setting Einstellung Réglage Taratura	Type Typ Type Tipo
53	8 bar (800 kPa)	Visual differential Optischer Différentiel visuel Differenziale visivo
73	8 bar (800 kPa)	Vis.-elec.diff. - Elec. - IP65 - Connection plug DIN43650 Opt. / Elek. Diff. - IP65 - Steck-Verbindung nach DIN43650 Diff.visuel-électrique - IP65 - Raccordement DIN43650 Diff.visivo e elettrico - IP65 - Connessione DIN43650

Series Série Serie Serie	Setting Einstellung Réglage Taratura	Type Typ Type Tipo
63	8 bar (800 kPa)	Electrical differential - IP65 - Connection plug DIN43650 Elektrisch Diff. - IP65 - Steck-Verbindung nach DIN43650 Différentiel électrique - IP65 - Raccordement DIN43650 Differenziale elettrico - IP65 - Connessione DIN43650
T3	8 bar (800 kPa)	indicator 63 with thermostat - mit Thermostat 30°C avec thermostat - con termostato

**FLOW RATES  
NENNVOLUMENSTROM  
DEBITS  
PORTATE  
(L/min)**

The reference fluid has a kinematic viscosity of 30 cSt and a density of 0,86 Kg/dm<sup>3</sup>

Bezugsflüssigkeit mit kinematische Viskosität von 30 cSt und Dichte von 0,86 Kg/ dm<sup>3</sup>

Fluid de référence avec viscosité de 30 cSt et densité de 0,86 Kg/ dm<sup>3</sup>

Fluido di riferimento con viscosità cinematica di 30 cSt e densità di 0,86 Kg/ dm<sup>3</sup>

Type Typ Type Tipo	μ...	Δp (bar)		
		1.0 bar	1.5 bar	2.0 bar
<b>MDF 003</b>	FT	7,4	9,4	11
	FC	8	10	11,5
	FD	9,0	11,5	13,5
	FV	9,6	12,2	14,5
	RD	14,5	21	28
	RV	16	24	31
<b>MDF 005</b>	FT	24	30	36
	FC	25	31	37
	FD	26	33	39
	FV	27	34	40,5
	RD	32	39	48
	RV	36	43	55
<b>MDF 007</b>	FT	60	75	83
	FC	66	83	90
	FD	80	95	112
	FV	112	130	130
	RD	130	130	130
	RV	130	130	130

**DIRT HOLDING CAPACITY  
SCHMUTZANSAMMLUNGSKAPAZITÄT  
CAPACITE D'ACCUMULATION  
CAPACITÀ D'ACCUMULO  
(g) ACFTD  
Δp = 5 bar**

Type Typ Type Tipo	Filter elements Filtermaterial		Elements filtrante Elementi filtranti	
	FT 3μ	FC 6μ	FD 12μ	FV 25μ
<b>CCH 003</b>	1,3	1,8	2,2	3,3
<b>CCH 152</b>	2,6	3,3	3,7	5,4
<b>CCH 302</b>	9,5	12,3	13,6	19,0

**FILTER AREA  
FILTERFLÄCHE  
SURFACE FILTRANTE  
SUPERFICIE FILTRANTE  
(cm<sup>2</sup>)**

Type Typ Type Tipo	Filter elements Filtermaterial Elements filtrante Elementi filtranti	
	RD	RV
<b>CCH 003</b>	333	333
<b>CCH 152</b>	430	430
<b>CCH 302</b>	1455	1455

**CARTRIDGES FILTERING CAPACITY  
FILTERLEISTUNG  
CAPACITE FILTRANTE DES CARTOUCHES  
CAPACITÀ FILTRANTE CARTUCCE  
(MULTIPASS TEST ISO 4572)**

Filter elements Filtermaterial Elements filtrante Elementi filtranti	Δp (bar)	βx Ratio βx Verhältnis		Rapport βx Rapporto βx	
		β3	β6	β12	β25
<b>FT 3μ</b>	5	106	246	963	>5000
<b>FC 6μ</b>	5	36	100	294	>5000
<b>FD 12μ</b>	5	6	18	144	580
<b>FV 25μ</b>	5	1	1,5	5,2	126