

®
PLANET

MDM 11 MPa (110 bar)

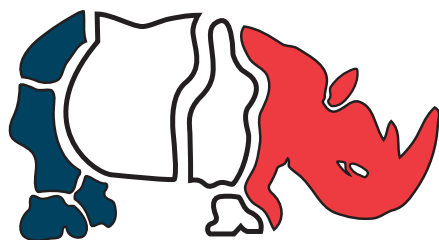
MEDIUM PRESSURE INLINE FILTERS

MITTELDRUCKFILTER

FILTRES EN LIGNE A MOYENNE PRESSION

FILTRI IN LINEA A MEDIA PRESSIONE

FILTROS DE LINEA PARA MEDIA PRESION



FILTERS
HYDRAULIC

COMPANY WITH
ENVIRONMENTAL MANAGEMENT
SYSTEM CERTIFIED BY DNV
= ISO 14001 =

COMPANY
WITH QUALITY SYSTEM
CERTIFIED BY DNV
= ISO 9001/2000 =

PLANET FILTERS S.p.A.
Via S.Chierico, 24
24060 BOLGARE (BG) ITALY
Tel ++39.035 (44938.21)
Fax ++39.035 (84.37.38)
E-mail: info@planetfilters.it
Http://www.sofima-hyd.com

GB Medium pressure inline filters - MDM series -

DESCRIPTION: MDM series filters are especially designed to be suitable for stationary and mobile applications. Inline applications up to 11.000 kPa (110 bar). Compact design and light weight gives installation versatility. Port sizes: 1/2" BSP-NPT- SAE 8 Flow rates: 8 ÷ 75 L/min

TECHNICAL DATA

Max. working pressure: 11 MPa (110 bar)
Max. test pressure: 16 MPa (160 bar)
Burst pressure: 30 MPa (300 bar)
Fatigue test: 0 ÷ 9 MPa (0 ÷ 90 bar) / 1.000.000 cycles
Head and bowl: anodized aluminium
By-pass valve: Δp 600 kPa (6 bar) \pm 10%
Working temperature: -25 ÷ +110°C

FILTER ELEMENTS

Inorganic fibres: 3 μ - 6 μ - 12 μ - 25 μ Abs.
Paper: 10 μ - 25 μ
Steel wire mesh: 10 μ - 25 μ - 60 μ
Special execution on request.

FILTER ELEMENTS COLLAPSE PRESSURES

Standard: Δp 8 MPa (80 bar) except CD-CV series (Δp 2 MPa (20 bar)

SEALS Standard: Buna-N - On request: FKM - Fluoroelastomer

All tests performed according to the following standards: **ISO 2941:** Element collapse resistance test - **ISO 2942:** Production integrity test **ISO 2943:** Fluids compatibility - **ISO 3723:** End load test method - **ISO 3724:** Flow fatigue resistance method - **ISO 3968:** Pressure drop versus flow rate - **ISO 16889:** Multipass test. For further information contact our Technical Dept.

D Mitteldruckfilter - MDM Serie -

BESCHREIBUNG: Die Filter der Serie MDM eignen sich besonders für stationäre und mobile Anlagen. Montage in der Druckleitung bis 11.000 kPa (110 bar). Kompaktes Design und geringes Gewicht ermöglichen einen vielseitigen Einbau. Anschlüsse: 1/2" BSP-NPT- SAE 8 Durchflussmengen: 8 ÷ 75 L/min

TECHNISCHE DATEN

Max. Betriebsdruck: 11 MPa (110 bar)
Max. Prüfdruck: 16 MPa (160 bar)
Berstdruck: 30 MPa (300 bar)
Ermüdungstest: 0 ÷ 9 MPa (0 ÷ 90 bar) / 1.000.000 Zyklen
Kopf und Behälter: eloxiertes Aluminium
Bypass-Ventil: Δp 600 kPa (6 bar) \pm 10%
Betriebstemperatur: -25 ÷ +110°C

FILTERELEMENTE

Anorganische Fasern: 3 μ - 6 μ - 12 μ - 25 μ Abs.
Harzpräpariertes Papier: 10 μ - 25 μ
Metallgewebe: 10 μ - 25 μ - 60 μ
Sonderausführungen auf Wunsch.

KOLLAPSDRUCK DES FILTERELEMENTS

Standard: Δp 8 MPa (80 bar) außer Serie CD-CV (Δp 2 MPa (20 bar)

DICHTUNGEN Standard: Buna-N - Auf Wunsch: FKM - Fluorelastomer

Alle Prüfungen werden nach folgenden Normen durchgeführt: **ISO 2941:** Kollaps u. Berstdruckprüfung - **ISO 2942:** Feststellung der einwandfreien Fertigungsqualität - **ISO 2943:** Prüfung der Verträglichkeit des Materials mit den Flüssigkeiten - **ISO 3723:** Verfahren zur Prüfung der Endscheibenbelastung **ISO 3724:** Prüfung zur Bestimmung der Ermüdungseigenschaften - **ISO 3968:** Durchflusswiderstand gegen Volumenstrom - **ISO 16889:** Multipass Test

F Filtres en ligne a moyenne pression - serie MDM -

DESCRIPTION: Les filtres de la série MDM sont prévus pour être utilisés sur des installations fixes et mobiles. Montage en ligne avec pression max.11.000 kPa (110 bar). Compacts et légers ils sont utilisables pour plusieurs applications. Raccordements: 1/2" BSP-NPT- SAE 8 Débits: 8 ÷ 75 L/min

INFORMATIONS TECHNIQUES

Pression max. de service: 11 MPa (110 bar)
Pression max. d'essai: 16 MPa (160 bar)
Pression d'éclatement: 30 MPa (300 bar)
Essai de fatigue: 0 ÷ 9 MPa (0 ÷ 90 bar) / 1.000.000 cycles
Tête et bol: aluminium anodisé
Valve de by-pass: Δp 600 kPa (6 bar) \pm 10%
Température de travail: -25 ÷ +110°C

ELEMENTS FILTRANTS

Fibres inorganiques: 3 μ - 6 μ - 12 μ - 25 μ Abs.
Papier special: 10 μ - 25 μ
Treillis metal: 10 μ - 25 μ - 60 μ
Production special sur demande.

PRESSION D'ECRASUREMENT ELEMENTS FILTRANTS

Standard: Δp 8 MPa (80 bar) sauf les series CD-CV (Δp 2 MPa (20 bar)

JOINTS Standard: Buna-N - Sur demande: FKM - Fluoroélastomère

Tous les tests sont réalisés selon les standards suivant: **ISO 2941:** Test de pression d'écrasement élément filtrant - **ISO 2942:** Conformité aux détails de production - **ISO 2943:** Compatibilité media/fluids - **ISO 3723:** Détermination résistance à la déformation axiale - **ISO 3724:** Détermination résistance selon variation du débit - **ISO 3968:** Détermination des pertes de charge selon le débit - **ISO 16889:** Test Multipass.

E Filtros en linea para media presión - serie MDM -

DESCRIPCION: Los filtros de la serie MDM se han proyectado para ser utilizados en instalaciones fijas y móviles. Su montaje es en línea de presión, hasta 11.000 kPa (110 bar). Compactos y ligeros ofrecen innumerables posibilidades de aplicaciones. Conexiones: 1/2" BSP-NPT- SAE - Caudal: 8 ÷ 75 L/min

CARACTERISTICAS TÉCNICAS

Presión máx. de servicio: 11 Pa (110 bar)
Presión máx. de prueba: 16 Pa (160 bar)
Presión de rotura: 30 Pa (300 bar)
Ensayo de fatiga: 0 ÷ 9 Pa (0 ÷ 90 bar) / 1.000.000 ciclos
Cabezal y cuerpo del filtro: aluminio anodizado
Válvula by-pass: Δp 600 kPa (6 bar) \pm 10%
Temperatura de servicio: -25 ÷ +110°C

ELEMENTOS FILTRANTES

Fibra inorgánica: 3 μ - 6 μ - 12 μ - 25 μ Abs.
Papel especial: 10 μ - 25 μ
Tela metálica: 10 μ - 25 μ - 60 μ
Ejecución especial bajo pedido.

PRESION DE APLASTAMIENTO DEL CARTUCHO FILTRANTE

Estandar: Δp 8 MPa (80 bar) excepto la serie CD-CV (Δp 2 MPa (20 bar)

JUNTAS Estandar: Buna-N - Bajo demanda: FKM - Fluoroelastomero

Todos los ensayos se realizan según las normas siguientes: **ISO 2941:** Verificación de la presión de aplastamiento del cartucho - **ISO 2942:** Verificación de conformidad a la fabricación - **ISO 2943:** Compatibilidad de los materiales con los fluidos - **ISO 3723:** Prueba de resistencia a la deformación axial - **ISO 3724:** Prueba de resistencia a la fatiga - **ISO 3968:** Pérdidas de carga según el caudal - **ISO 16889:** Prueba multipass

I Filtri in linea a media pressione - serie MDM -

DESCRIZIONE: I filtri della serie MDM sono progettati per essere utilizzati su impianti fissi e mobili. Montaggio su linee di mandata con pressioni fino a 11.000 kPa (110 bar). Compatti e leggeri offrono innumerevoli possibilità di applicazioni. Attacchi: 1/2" BSP-NPT- SAE 8 Portate: 8 ÷ 75 L/min

CARATTERISTICHE TECNICHE

Pressione max. di esercizio: 11 Pa (110 bar)
Pressione max. di collaudo: 16 Pa (160 bar)
Pressione di scoppio: 30 Pa (300 bar)
Test di fatica: 0 ÷ 9 Pa (0 ÷ 90 bar) / 1.000.000 cicli
Testata e corpo filtro: alluminio anodizzato
Valvola di by-pass: Δp 600 kPa (6 bar) \pm 10%
Temperatura di lavoro: -25 ÷ +110°C

ELEMENTI FILTRANTI

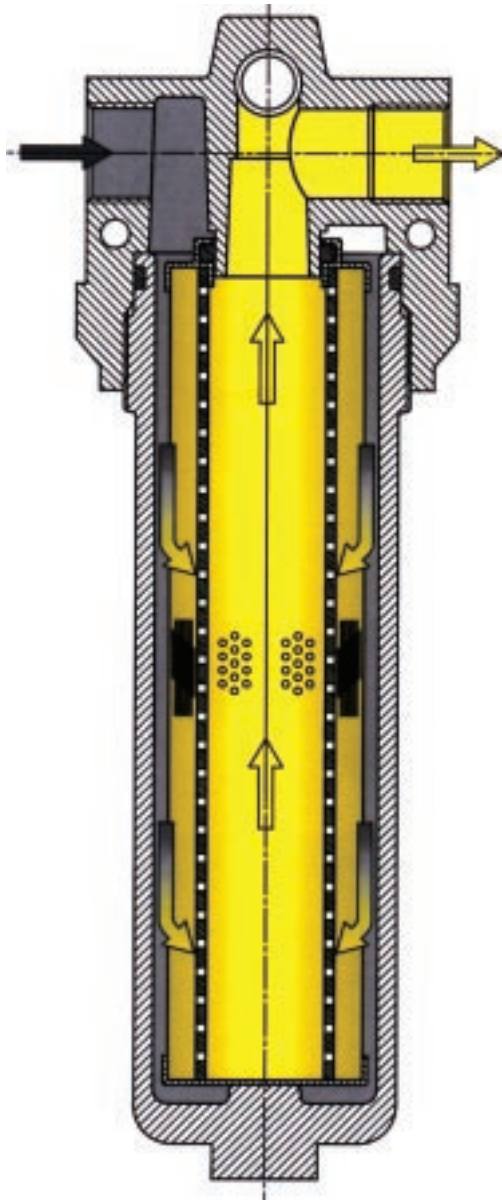
Fibra inorganica: 3 μ - 6 μ - 12 μ - 25 μ Abs.
Carta speciale: 10 μ - 25 μ
Tela metallica: 10 μ - 25 μ - 60 μ
Esecuzioni speciali su richiesta.

PRESSIONE COLLASSO CARTUCCE FILTRANTI

Standard: Δp 8 MPa (80 bar) eccetto la serie CD-CV (Δp 2 MPa (20 bar)

GUARNIZIONI Standard: Buna-N - A richiesta: FKM - Fluoroelastomero

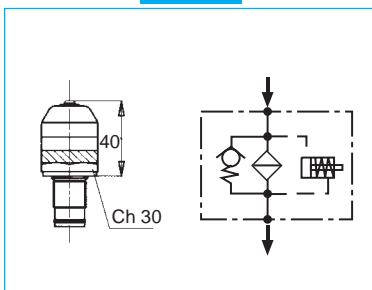
Tutti i test sono stati eseguiti secondo le seguenti norme: **ISO 2941:** Test verifica pressione collasso cartuccia - **ISO 2942:** Test verifica di conformità di fabbricazione - **ISO 2943:** Test verifica compatibilità materiali con fluidi - **ISO 3723:** Test per resistenza alla deformazione assiale **ISO 3724:** Test determinazione resistenza alla fatica - **ISO 3968:** Test perdite di carico in funzione della portata - **ISO 16889:** Prova Multipass



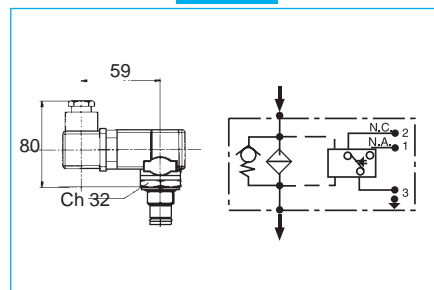
CLOGGING INDICATORS
VERSCHMUTZUNGSANZEIGEN

INDICATEUR DE COLMATAGE
INDICATORI DI INTASAMENTO

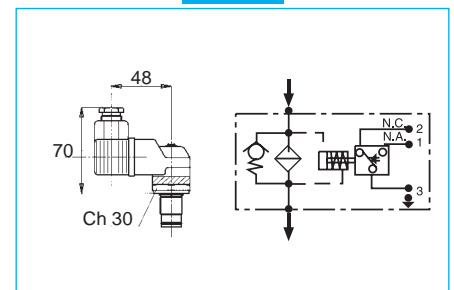
52



62&T2

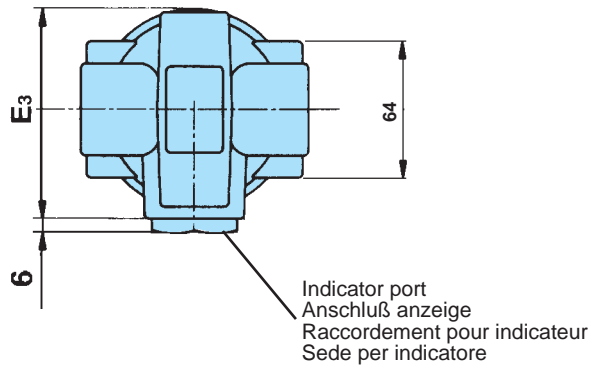
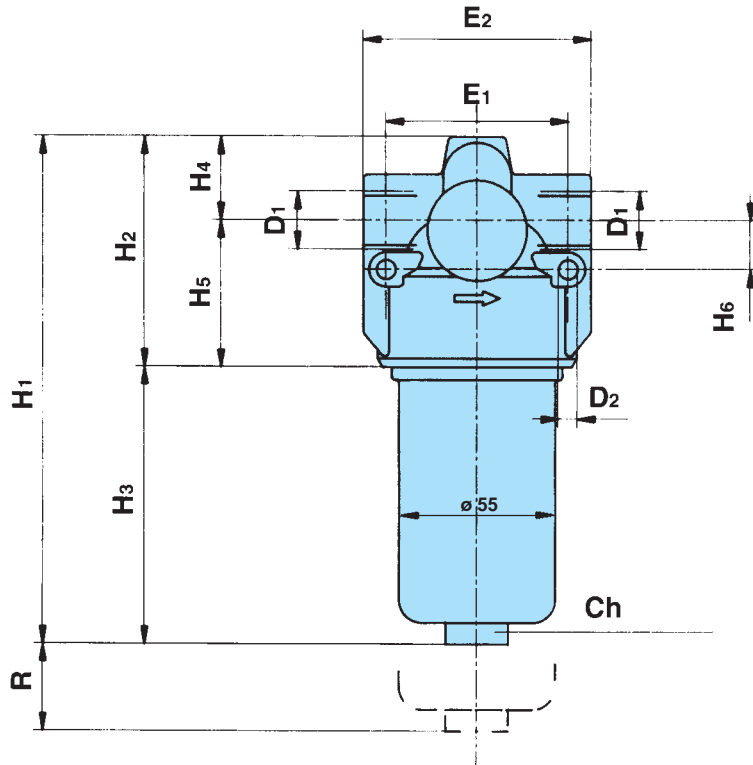


72



Series Série Série Serie	Setting Einstellung Réglage Taratura	Type Typ Tipo
52	5 bar (500 kPa)	Visual differential Optischer Différentiel visuel Differenziale visivo
72	5 bar (500 kPa)	Vis.-elec.diff. - IP65 - Connection plug DIN43650 Opt. / Elek. Diff. - IP65 - Steck-Verbindung nach DIN43650 Diff.visuel-électrique - P65 - Raccordement DIN43650 Diff.visivo e elettrico - IP65 - Connessione DIN43650

Series Série Série Serie	Setting Einstellung Réglage Taratura	Type Typ Tipo
62	5 bar (500 kPa)	Electrical differential - IP65 - Connection plug DIN43650 Elektrisch Diff. - IP65 - Steck-Verbindung nach DIN43650 Différentiel électrique - IP65 - Raccordement DIN43650 Differenziale elettrico - IP65 - Connessione DIN43650
T2	5 bar (500 kPa)	indicator 62 with thermostat - mit Thermostat 30°C avec thermostat - con termostato



DIMENSIONS (mm) AND WEIGHTS (Kg)
MASSE (mm) UND GEWICHTE (Kg)

DIMENSIONS (mm) ET POIDS (Kg)
DIMENSIONI (mm) E PESI (Kg)

Type Typ Type Tipo	D		H						E			R	Ch	Kg
	1	2	1	2	3	4	5	6	1	2	3			
MDM 101	1/2"	6.5	157	78	79	28	50	17	64	76	75	60	22	0,65
MDM 102			244		166									0,85

**HOW TO ORDER THE COMPLETE FILTER
BESTELLBEZEICHNUNG FÜR KOMPLETTFILTER
DETERMINATION D'UN FILTRE
ORDINAZIONE DEL FILTRO COMPLETO**

**HOW TO ORDER REPLACEMENT CARTRIDGES
BESTELLBEZEICHNUNG FÜR FILTERELEMENTE
CODIFICATION CARTOUCHE DE RECHANGE
ORDINAZIONE DELLA CARTUCCIA DI RICAMBIO**

MDM	Type - Typ - Type - Tipo			Type - Typ - Type - Tipo	CDM
		101	102		

Filter media - Filtermaterial Finesse média - Materiale filtrante					Filter media - Filtermaterial Finesse média - Materiale filtrante		
FT = 3µ	Inorganic fibres	Anorganische Fasern	FT	FT	FT = 3µ	Inorganic fibres	Anorganische Fasern
FC = 6µ	Fibre inorganique	Fibre inorganiche	FC	FC	FC = 6µ	Fibre inorganique	Fibre inorganiche
FD = 12µ	β>200		FD	FD	FD = 12µ	β>200	
FV = 25µ			FV	FV	FV = 25µ		
CD = 10µ	Paper	Papier	CD	CD	CD = 10µ	Paper	Papier
CV = 25µ	Papier	Carta	CV	CV	CV = 25µ	Papier	Carta
RD = 10µ	Steel wire mesh	Metallsieb	RD	RD	RD = 10µ	Steel wire mesh	Metallsieb
RV = 25µ	Trellis metal	Tela metallica	RV	RV	RV = 25µ	Trellis metal	Tela metallica
MS = 60µ			MS	MS	MS = 60µ		

Seals - Dichtungen - Joints - Guarnizioni					Seals - Dichtungen - Joints - Guarnizioni		
1 = NBR - Nitrile - Buna-N			1	1	1 = NBR - Nitrile - Buna-N		
2 = FKM - Fluoroelastomer			2	2	2 = FKM - Fluoroelastomer		

Bypass type - Type de by-pass Bypass Typ - Tipo di bypass				
S = With out - Ohne - Sans - Senza			S	S
C = With - Mit - Avec - Con	6 bar (600 kPa)		C	C

Ports - Anschlussart Raccordements - Tipo di Attacchi				
B = BSP			B	B
N = NPT			N	N
S = SAE			S	S

Port size - Anschlussgrosse Raccordements - Grandezza attacchi				
3 = 1/2"			3	3

Indicators - Verschmutzungsanzeigen Indicateurs - Indicatori				
03 = Predisposition - Mit Bohrungen - Predisposition - Predisposizione			03	03
52 = Visual diff. - Opt. Diff. - Diff. visuel - Diff. visivo 5 bar (500 kPa)			52	52
62 = Electric. diff. - Elek. Diff. - Diff. elec. - Diff. elettrico 5 bar (500 kPa)			62	62
72 = Vis-elec.diff. - Elek./opt. Diff. - Diff. vis. elec. - Diff. vis.-elettr. 5 bar (500 kPa)			72	72
T2 = 62 + thermostat - Thermostat - thermostat - termostato 30°C			T2	T2

Accessories - Zubehör - Accessoires - Accessori				
X = No accessory available - Nicht lieferbar Pas d'accessoires prévus - Non previsti			X	X

**FLOW RATES
NENNVOLUMENSTROM**

(L/min)

**DEBITS
PORTATE**

Type Typ Type Tipo	μ	Δp (bar)		
		0,5	1	1,5
MDM 101	FT	8	15	20
	FC	12	22	27
	FD	21	35	45
	FV	25	45	55
	CD	28	47	58
	CV	33	52	65
	RD	31	50	61
	RV	35	56	69
	MS	38	60	75

Type Typ Type Tipo	μ	Δp (bar)		
		0,5	1	1,5
MDM 102	FT	10	17	22
	FC	14	25	30
	FD	25	44	52
	FV	38	50	65
	CD	40	53	70
	CV	43	58	75
	RD	45	64	75
	RV	46	66	75
	MS	47	68	75

The reference fluid has a kinematic viscosity of 30 cSt and a density of 0,86 Kg/dm³

Bezugflüssigkeit mit kinematische Viskosität von 30 cSt und Dichte von 0,86 Kg/dm³

Fluid de référence avec viscosité 30 cSt et densité de 0,86 Kg/dm³

Fluido di riferimento, avente viscosità cinematica di 30 cSt e densità di 0,86 Kg/dm³

**DIRT HOLDING CAPACITY
SCHMUTZANSAMMLUNGSKAPAZITÄT**

(g) ACFTD

**CAPACITÉ D'ACCUMULATION
CAPACITÀ D'ACCUMULO**

Type Typ Type Tipo	FT	FC	FD	FV	CD	CV
CDM 101	1,50	2,20	2,50	3,70	2,00	3,20
CDM 102	3,00	4,50	5,20	7,60	4,20	6,70

**FILTER AREA
FILTERFLÄCHE
SURFACE FILTRANTE
SUPERFICIE FILTRANTE
(cm²)**

Type Typ Type Tipo	RD	RV	MS
CDM 101	290	290	290
CDM 102	600	600	600

**CARTRIDGES FILTERING CAPACITY
FILTERLEISTUNG
CAPACITE FILTRANTE DES CARTOUCHES
CAPACITÀ FILTRANTE CARTUCCE
(MULTIPASS TEST ISO 4572)**

Type Typ Type Tipo	Δp (bar)	β_x Ratio β_x Verhältnis		Rapport β_x Rapporto β_x	
		β_3	β_6	β_{12}	β_{25}
FT 3 μ	5	106	246	963	>5000
FC 6 μ	5	36	100	294	>5000
FD 12 μ	5	6	18	144	580
FV 25 μ	5	1	1,5	5,2	126
CD 10 μ	5	1	1,3	2,1	5
CV 25 μ	5	1	1	1,3	2

Technical data subject to variations without prior notice. 03/05