

®  
**PLANET**  
**SO**

# MSZ

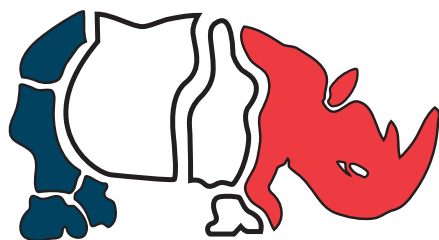
SUCTION ELEMENTS (Strainers)

SAUGFILTERELEMENTE (Strainers)

CREPINES D'ASPIRATION (Strainers)

FILTROS DE ASPIRACION SUMERGIDOS (Strainers)

FILTRI IN ASPIRAZIONE (Strainers)



**FILTERS**  
**HYDRAULIC**

COMPANY WITH  
ENVIRONMENTAL MANAGEMENT  
SYSTEM CERTIFIED BY DNV  
= ISO 14001 =

COMPANY  
WITH QUALITY SYSTEM  
CERTIFIED BY DNV  
= ISO 9001/2000 =

PLANET FILTERS S.p.A.  
Via S.Chierico, 24  
24060 BOLGARE (BG) ITALY  
Tel ++39.035 (44938.21)  
Fax ++39.035 (84.37.38)  
E-mail: info@planetfilters.it  
Http://www.sofima-hyd.com

## GB Suction elements - MSZ series -

**DESCRIPTION:** MSZ series elements are especially designed to protect pump and system components. They extend life and reduce breakdown for continuous equipment operation. Available with or without by-pass. Used to filter all mineral and petroleum based fluids. Port sizes: 1/2" ÷ 3" BSP - NPT - Flow rates: 15 ÷ 550 L/min

### TECHNICAL DATA

End cap: galvanized steel  
Center tube: galvanized steel  
Head: glass-filled nylon  
By-pass:  $\Delta p$  30 kPa  $\pm 10\%$   
Working temperature: -25 ÷ +90°C

### FILTRATION

Steel wire mesh: 125 $\mu$  - 250 $\mu$

### FILTER ELEMENTS COLLAPSE PRESSURES

Standard:  $\Delta p$  100 kPa

### Special execution on request

All tests performed according to the following standards: **ISO 2941:** Element collapse resistance test - **ISO 2942:** Production integrity test **ISO 2943:** Fluids compatibility - **ISO 3723:** End load test method - **ISO 3724:** Flow fatigue resistance method - **ISO 3968:** Pressure drop versus flow rate - **ISO 16889:** Multipass test. For further information contact our Technical Dept.

## D Saugfilterelemente - MSZ Serie -

**BESCHREIBUNG:** Die Saugfilterelemente der Serie MSZ werden an die Pumpensaugleitung angeschraubt und im Behälter unterhalb des Flüssigkeitsspiegels installiert. Sie sollen in erster Linie Pumpen schützen. Um bei verschmutzten Elementen oder Kaltstart Ansaug Schwierigkeiten zu vermeiden, können die Elemente auch mit Bypass - Ventil ausgerüstet werden. Anschlußgewinde: 1/2" ÷ 3" BSP - NPT - Durchflussmengen: 15 ÷ 550 L/min

### TECHNISCHE DATEN

Endkappe: Stahl korrosionsgeschützt  
Stützrohr: Stahl korrosionsgeschützt  
Anschlußgewinde: Nylon-Glasverstärkt  
Bypass - Ventil:  $\Delta p$  30 kPa  $\pm 10\%$   
Betriebstemperatur: -25 ÷ +90°C

### FILTERMATERIAL

Metallgewebe: 125 $\mu$  - 250  $\mu$

### KOLLAPSDRUCK DES FILTERELEMENTS

Standard:  $\Delta p$  100 kPa

### Sonderausführungen auf Wunsch

Alle Prüfungen werden nach folgenden Normen durchgeführt: **ISO 2941:** Kollaps u. Berstdruckprüfung - **ISO 2942:** Feststellung der einwandfreien Fertigungsqualität - **ISO 2943:** Prüfung der Verträglichkeit des Materials mit den Flüssigkeiten - **ISO 3723:** Verfahren zur Prüfung der Endscheibenbelastung **ISO 3724:** Prüfung zur Bestimmung der Ermüdungseigenschaften - **ISO 3968:** Durchflusswiderstand gegen Volumenstrom - **ISO 16889:** Multipass Test

## F Crepines d'aspiration - série MSZ -

**DESCRIPTION:** cette gamme de crépines d'aspiration est conçue pour la protection des pompes et des équipements. Leur seuil de filtration est de 125 ou 250 microns avec ou sans by-pass. Compatibles avec tous les fluides hydrauliques à base d'huile minérale, de coupe ou réfrigérants. Raccordements: 1/2" ÷ 3" BSP - NPT - Débits: 15 ÷ 550 L/min

### INFORMATIONS TECHNIQUES

Coupelle: acier zingué  
Tube central: acier zingué  
Tête du filtre: polyester renforcé en fibre de verre  
Valve de by-pass:  $\Delta p$  30 kPa  $\pm 10\%$   
Temperature de travail: -25 ÷ +90°C

### FILTRATION

Treillis metal: 125 $\mu$  - 250 $\mu$

### PRESSION D'ECRASMENT ELEMENTS FILTRANTS

Standard:  $\Delta p$  100 kPa

### Production special sur demande

Tous les tests sont réalisés selon les standards suivant: **ISO 2941:** Test de pression d'écrasement élément filtrant - **ISO 2942:** Conformité aux détails de production - **ISO 2943:** Compatibilité media/fluids - **ISO 3723:** Détermination résistance à la déformation axiale - **ISO 3724:** Détermination résistance selon variation du débit - **ISO 3968:** Détermination des pertes de charge selon le débit - **ISO 16889:** Test Multipass.

## E Filtros en aspiración - serie MSZ -

**DESCRIPCIÓN:** Los filtros de la serie MSZ se emplean en aspiración para proteger la bomba. Asegurando el máximo rendimiento en base al caudal nominal. Con o sin by-pass. Pueden ser empleados con todos los aceites minerales y con los fluidos refrigerantes de corte. Conexiones: 1/2" ÷ 3" BSP-NPT- Caudal: 15 ÷ 550L/min

### CARACTERÍSTICAS TÉCNICAS

Fondo: Acero cincado  
Tubo interior: Acero cincado  
Conexión roscada: Nylon con carga de fibra de vidrio  
Válvula by-pass:  $\Delta p$  30 kPa  $\pm 10\%$   
Temperatura de servicio: -25°C ÷ +90°C

### FLTRACIÒN

Tela metálica: 125 $\mu$  - 250 $\mu$

### PRESION DE APLASTAMIENTO DE LOS CARTUCHOS FILTRANTE

Estandar:  $\Delta p$  100 kPa

### Ejecuciones especiales bajo demanda

Todos los ensayos se realizan según las normas siguientes: **ISO 2941:** Verificación de la presión de aplastamiento del cartucho - **ISO 2942:** Verificación de conformidad a la fabricación - **ISO 2943:** Compatibilidad de los materiales con los fluidos - **ISO 3723:** Prueba de resistencia a la deformación axial - **ISO 3724:** Prueba de resistencia a la fatiga - **ISO 3968:** Pérdidas de carga según el caudal - **ISO 16889:** Prueba multipass

## I Filtri in aspirazione - serie MSZ -

**DESCRIZIONE:** i filtri serie MSZ sono utilizzati in aspirazione per proteggere la pompa. Assicurano il massimo rendimento in base alla portata nominale. Sono disponibili con o senza valvola di by-pass. Possono essere utilizzati con tutti gli oli minerali e con i fluidi refrigeranti da taglio. Attacchi: 1/2" ÷ 3" BSP - NPT - Portate: 15 ÷ 550 L/min

### CARATTERISTICHE TECNICHE

Fondello: acciaio zincato  
Tubo interno: acciaio zincato  
Attacco filettato: nylon caricato vetro  
Valvola di by-pass:  $\Delta p$  30 kPa  $\pm 10\%$   
Temperatura di lavoro: -25 ÷ +90°C

### FILTRAGGIO

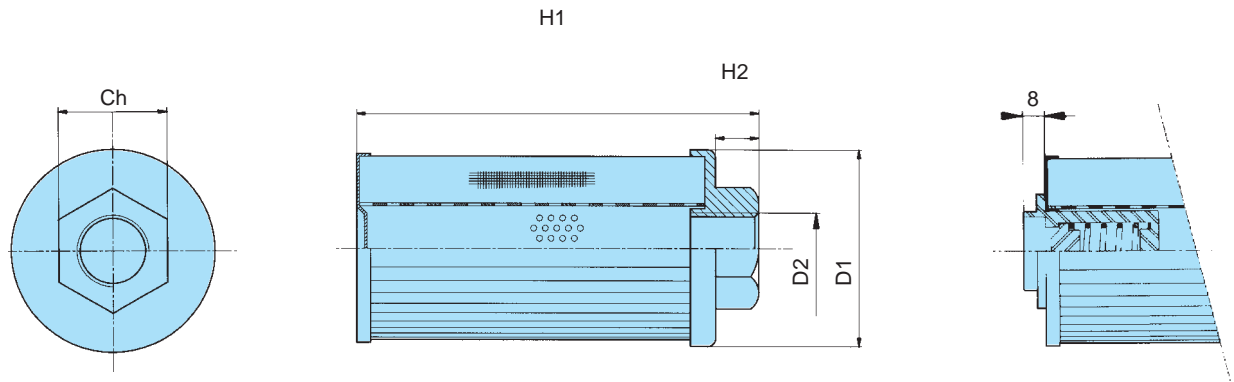
Tela metallica: 125 $\mu$  - 250 $\mu$

### PRESSIONE COLLASSO CARTUCCE FILTRANTI

Standard:  $\Delta p$  100 kPa

### Esecuzioni speciali su richiesta

Tutti i test sono stati eseguiti secondo le seguenti norme: **ISO 2941:** Test verifica pressione collasso cartuccia - **ISO 2942:** Test verifica di conformità di fabbricazione - **ISO 2943:** Test verifica compatibilità materiali con fluidi - **ISO 3723:** Test per resistenza alla deformazione assiale **ISO 3724:** Test determinazione resistenza alla fatica - **ISO 3968:** Test perdite di carico in funzione della portata - **ISO 16889:** Prova Multipass



Type Typ Type Tipo	D1	D2	H1	H2	Ch	Kg	Filter area Filterfläche Surface filtrante Superficie filtrante cm <sup>2</sup>
MSZ 101...	46	1/2"	105,5	14	30	0,12	155
MSZ 201...	64	3/4"	109,5	14	36	0,22	335
MSZ 202...	64	1"	139,5	15	46	0,27	450
MSZ 301...	86	1 1/2"	140	18	60	0,45	610
MSZ 302...	86	1 1/2"	200	18	60	0,53	920
MSZ 303...	86	2"	260	18	70	0,56	1.190
MSZ 401...	150	2"	150	18	70	1,20	2.030
MSZ 402...	150	2 1/2"	212	20	90	1,40	2.900
MSZ 403...	150	3"	272	20	100	1,60	3.900

**FLOW RATES**  
**NENNVOLUMENSTROM**

(L/min)

**DEBITS**  
**PORTATE**

Type Typ Type Tipo	MSZ 101	MSZ 201	MSZ 202	MSZ 301	MSZ 302	MSZ 303	MSZ 401	MSZ 402	MSZ 403
MN $\mu$ 125	15	25	50	95	130	180	225	350	500
DC $\mu$ 250	20	32	63	115	142	190	248	372	550
<b><math>\Delta p</math> 2 kPa (0,02 bar)</b>									

The reference fluid has a kinematic viscosity of 30 cSt and a density of 0,86 Kg/dm<sup>3</sup>

Bezugsflüssigkeit mit kinematische Viskosität von 30 cSt und Dichte von 0,86 Kg/ dm<sup>3</sup>

Fluid de référence avec viscosité de 30 cSt et densité de 0,86 Kg/ dm<sup>3</sup>

Fluido di riferimento con viscosità cinematica di 30 cSt e densità di 0,86 Kg/ dm<sup>3</sup>

<b>MSZ</b>	<b>Type - Typ - Type - Tipo</b>	<b>101</b>	<b>201</b>	<b>202</b>	<b>301</b>	<b>302</b>	<b>303</b>	<b>401</b>	<b>402</b>	<b>403</b>
------------	---------------------------------	------------	------------	------------	------------	------------	------------	------------	------------	------------

<b>Bypass type - Type de by-pass Bypass Typ - Tipo di bypass</b>	<b>0 = Without - Ohne - Sans - Senza</b>	<b>0</b>	<b>0</b>	<b>0</b>	<b>0</b>	<b>0</b>	<b>0</b>	<b>0</b>	<b>0</b>	<b>0</b>
<b>B = With - Mit - Avec - Con 0,3 bar (30 kPa)</b>		<b>B</b>	<b>B</b>	<b>B</b>	<b>B</b>	<b>B</b>	<b>B</b>	<b>B</b>	<b>B</b>	<b>B</b>

<b>Filter media - Filtermaterial Finesse média - Materiale filtrante</b>	<b>MN = 125<math>\mu</math> Wire mesh Metallsieb</b>	<b>MN</b>	<b>MN</b>	<b>MN</b>	<b>MN</b>	<b>MN</b>	<b>MN</b>	<b>MN</b>	<b>MN</b>	<b>MN</b>
<b>DC = 250<math>\mu</math> Treillis metal Tela metallica</b>		<b>DC</b>	<b>DC</b>	<b>DC</b>	<b>DC</b>	<b>DC</b>	<b>DC</b>	<b>DC</b>	<b>DC</b>	<b>DC</b>

<b>Ports - Anschlussart Raccordements - Tipo di Attacchi</b>	<b>B = BSP</b>	<b>B</b>	<b>B</b>	<b>B</b>	<b>B</b>	<b>B</b>	<b>B</b>	<b>B</b>	<b>B</b>	<b>B</b>
<b>N = NPT</b>		<b>N</b>	<b>N</b>	<b>N</b>	<b>N</b>	<b>N</b>	<b>N</b>	<b>N</b>	<b>N</b>	<b>N</b>

**INSTALLATION DETAILS  
EINBAUSYSTEME**

**INSTALLATION  
SISTEMA DI MONTAGGIO**

